



CAJA NAP DE DISTRIBUCIÓN PRECONECTORIZADA 8 PUERTOS ALT-PREBOXTERM-OPT

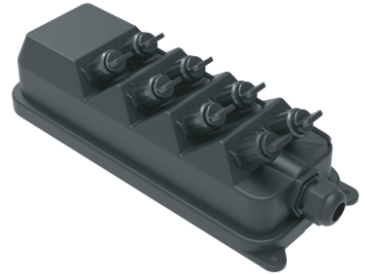
DESCRIPCIÓN

La caja de distribución óptica preconectorizada es el nodo de distribución de red FTTX más avanzado, proporciona una conexión rápida y fiable, una buena protección y gestión de la red FTTX. Cumple con la normas IEC61300-2, IEC60068-2.

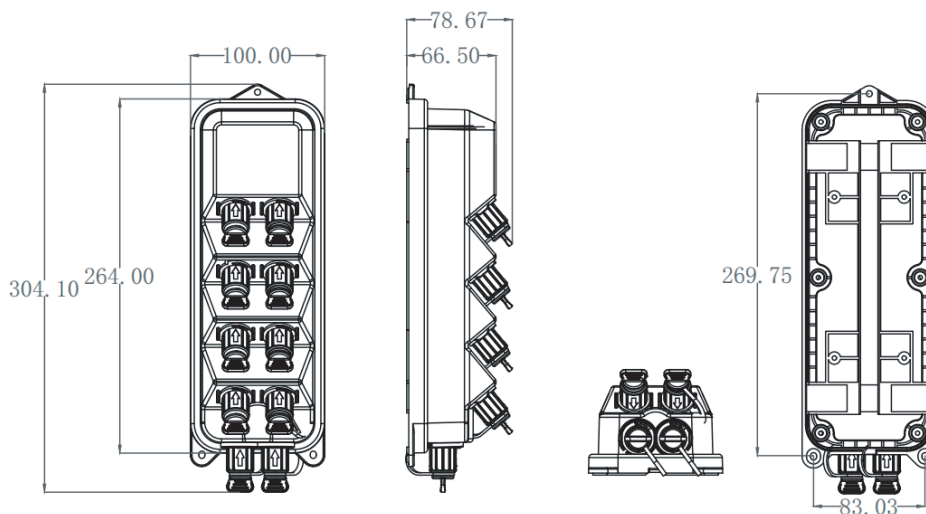


CARACTERÍSTICAS

- La carcasa inferior y la cubierta superior se fijan con tornillos.
- Material: PP.
- A prueba de humedad, a prueba de agua, a prueba de polvo, anti-envejecimiento.
- Nivel de protección hasta IP68.
- El interior está equipado con 1x2 FTB splitter+ 1x8 PLC splitter o 1x8 PLC splitter.
- Método de instalación: montaje en poste, montaje en aéreo, montaje en pared.



ESPECIFICACIONES MECÁNICAS



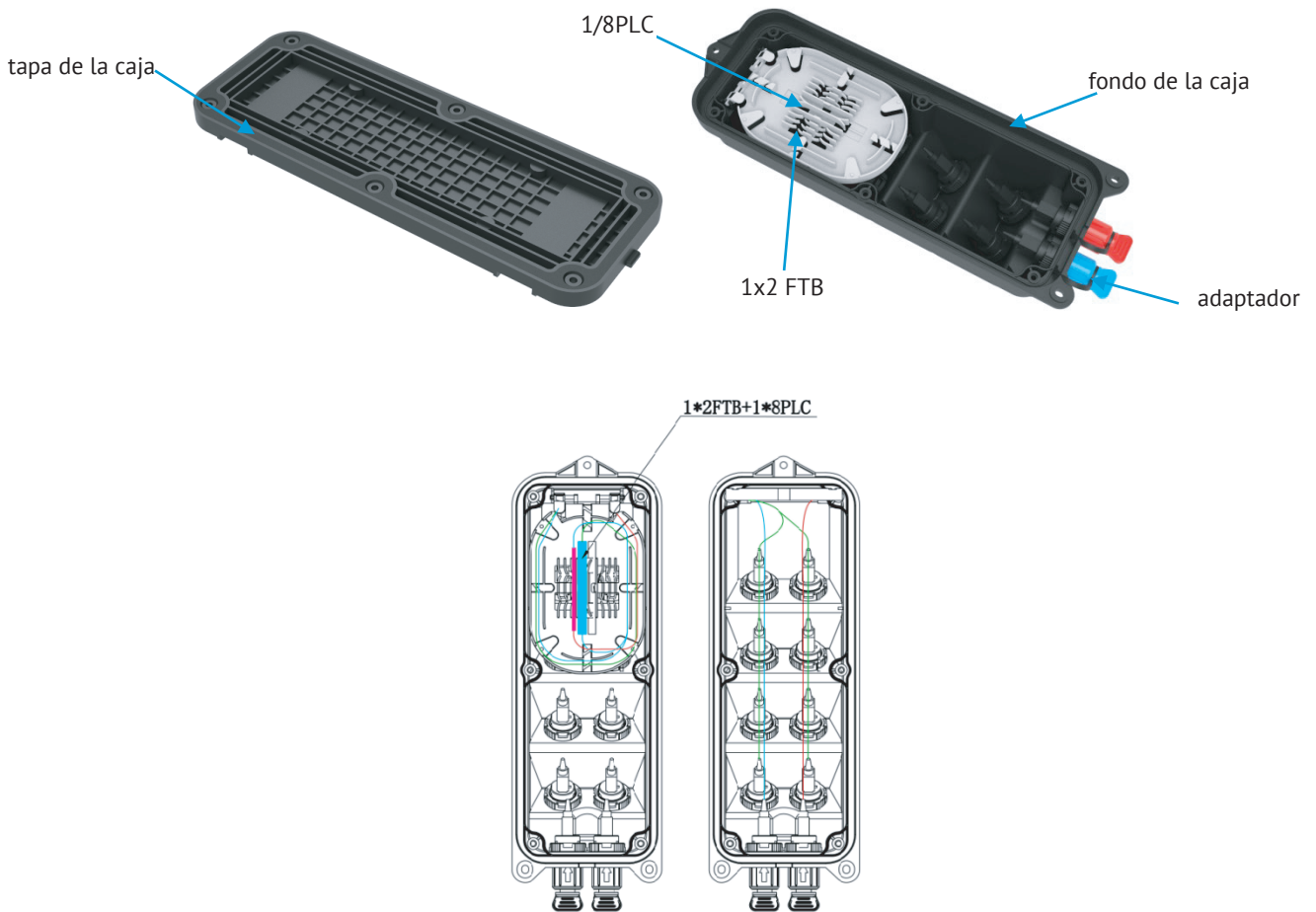
Item	Especificaciones
Material de la cubierta	Plástico de PP modificado
Material de los componentes internos	PC+ABS/ABS
Material de los accesorios de metal	Acero inoxidable de alta calidad
Dimension externa (mm)	264*100*66.5mm
Color	Negro
Posición de orificio de instalación (mm)	270*83
Número de adaptadores preconectorizados	10
	9
	8
Splitter	1x2 FTB splitter+ 1x8 PLC splitter
	1x8 PLC splitter
Grado IP	IP68
Inflamabilidad	UL94-HB
Prueba de niebla salina neutra (NSS)	48h
Temperatura de operación	-40 °C~+65 °C
Temperatura de instalación	-5 °C~+40 °C
Temperatura de almacenamiento	-40 °C~+65 °C
Humedad relativa	≤93%(+40°C)
Presión atmosférica	70~106Kpa

ESPECIFICACIONES ÓPTICAS

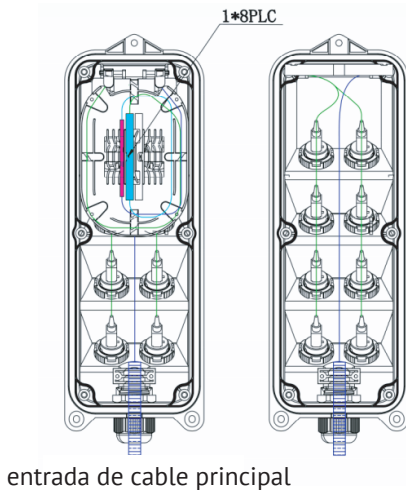
Splitter	IL(dB)		RL(dB)		Método de prueba
	Splitter		Caja de distribución		
Pigtail-SC/APC-00-SM- SX(1C1-F)-OD0.9MM-PVC-G657A2-Color del cable(predeterminado) Interior- RoHS-1.5m	Pigtail	≤0.3	≥55dB	≤0.5	IL: IEC61300-3-4 Método B RL: IEC61300-3-6 Método 1
1x2 Splitter PLC, con conector SCAPC	1* 2 PLC	≤4.0	≥55dB	≤4.2	
1x4 Splitter PLC, con conector SCAPC	1* 4 PLC	≤7.4	≥55dB	≤7.6	
1x 8 Splitter PLC, con conector SCAPC	1* 8 PLC	≤10.5	≥55dB	≤10.7	
1x2 FTB(90/10) + 1x 8 Splitter PLC, con conector SCAPC	1x2 FTB(90%)	≤0.83	≥55dB	≤1.03	
	1x2 FTB (10%) +1x8 PLC	≤21.7	≥55dB	≤21.9	
1x2 FTB(80/20) + 1x 8 Splitter PLC, con conector SCAPC	1x2 FTB(80%)	≤1.4	≥55dB	≤1.6	
	1x2 FTB(20%) +1x8 PLC	≤18.3	≥55dB	≤18.5	

Splitter	IL(dB)		RL(dB)	IL(dB)	Método de prueba
	Splitter		Caja de distribución		
1x2 FTB(70/30) + 1x 8 Splitter PLC, con conector SCAPC	1x2 FTB(70%)	≤2.1	≥55dB	≤2.3	IL: IEC61300-3-4 Método B RL: IEC61300-3-6 Método 1
	1x2 FTB(30%) +1x8 PLC	≤16.5	≥55dB	≤16.7	
1x2 FTB(60/40) + 1x 8 Splitter PLC, con conector SCAPC	1x2 FTB(60%)	≤2.8	≥55dB	≤3.0	
	1x2 FTB(40%) +1x8 PLC	≤15.2	≥55dB	≤15.4	
1x2 FTB(50/50) + 1x 8 Splitter PLC, con conector SCAPC	1x2 FTB(50%)	≤3.8	≥55dB	≤4.0	
	1x2 FTB (50%) +1x8 PLC	≤14.3	≥55dB	≤14.5	

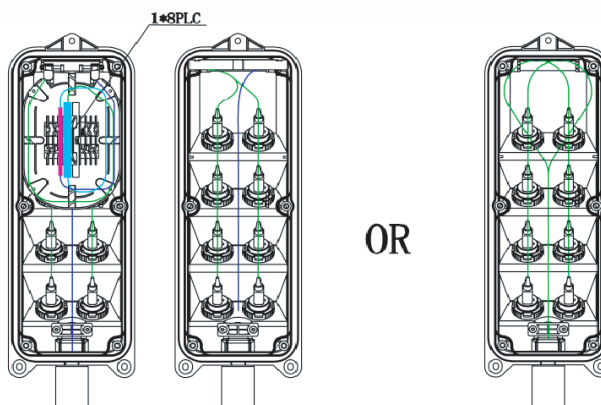
IMAGEN DEL PRODUCTO



ALT-HGT-8DY



ALT-HGT-8DY-1



ALT-HGT-8DY-2

INSTALACIÓN

Instalación de montaje en pared

- Taladre 3 agujeros en la pared en función del tamaño de la Tabla 1, coloque el perno de expansión $\varnothing 8 * 40$, coloque la caja para que coincida con los agujeros y use el perno para sujetar.



- Taladre 4 orificios en la pared de acuerdo con el tamaño de los orificios colgantes de la pared de la placa posterior y coloque los pernos de expansión $\varnothing 8 * 40$, coloque la caja para que coincida con el orificio y sujetarlo con los pernos



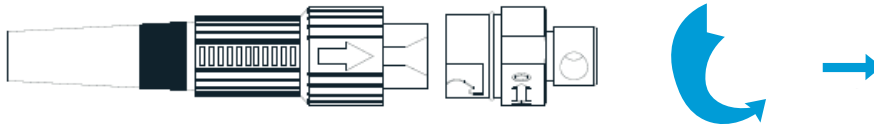
Instalación en postes

Fijar 1 juego de anillos al poste de telecomunicaciones

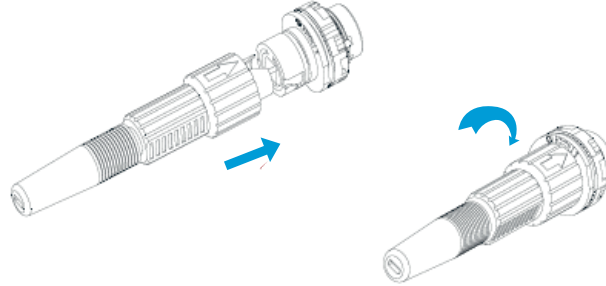


MANEJO DE LOS CONECTORES

Adaptador preconectorizado - A (E)



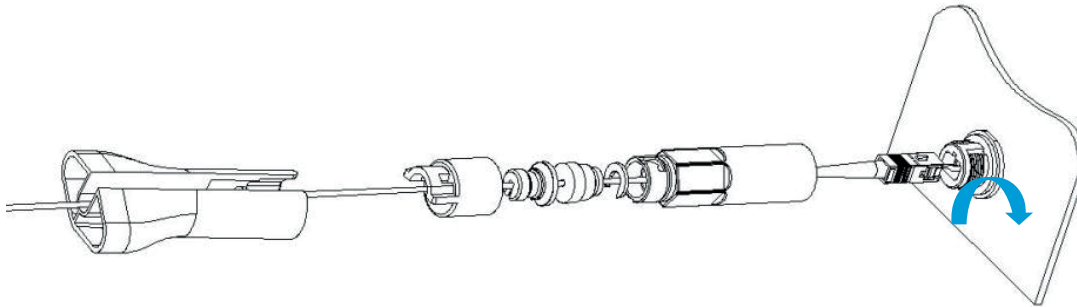
- Gire la parte de la flecha del conector de fibra en el sentido contrario al de las agujas del reloj y saque el tapón antipolvo.



- La parte de la flecha del conector de fibra está arriba, inserte el conector de fibra en el enchufe y luego gire la flecha en el sentido de las agujas del reloj.

Adaptador preconectado - B (XL)

- Inserte la clavija del conector de fibra óptica SC a través de las piezas sueltas a su vez, y luego enchúfela en el adaptador
- Instale la cubierta del adaptador preconectado XL en el adaptador con la llave de plástico
- Introduzca el tapón del resorte a presión en la cubierta
- La abrazadera del cable deberá estar instalada y la línea deberá estar cerca del conector
- Enrosque la tapa de sujeción de la abrazadera en la cubierta en el sentido de las agujas del reloj



Adaptador preconectado-C

- Empuje el anillo deslizante de la clavija preformada de fibra óptica en la dirección de la flecha para retirar el tapón antipolvo; pulse el botón para sacar el tapón antipolvo del adaptador en la dirección de la flecha.



- Alinee el cuerpo de la clavija preformada con la hebilla del adaptador hasta que quede fijada. Conecte los dos tapones antipolvo de la misma manera.



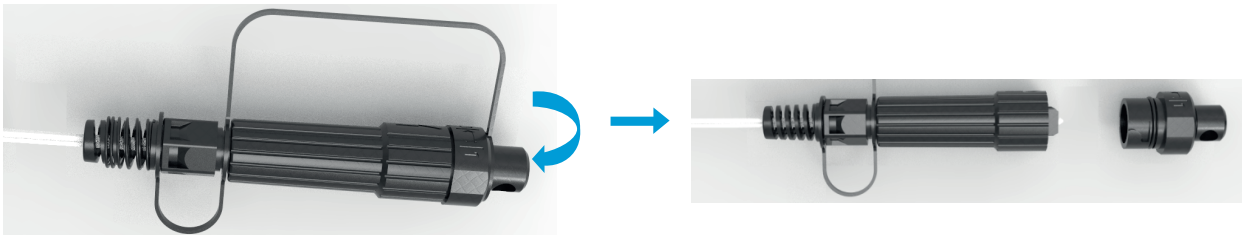
- El tapón prefabricado instalado empuja el anillo deslizante para liberar la hebilla, y luego tirar del cuerpo principal hacia atrás para separarlo.



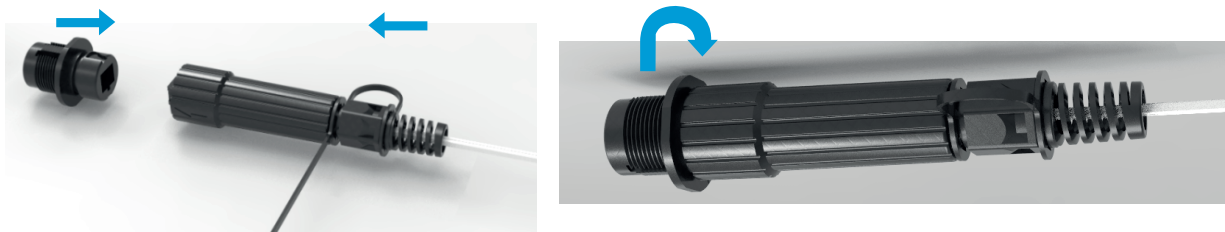
Adaptador preconectado-D



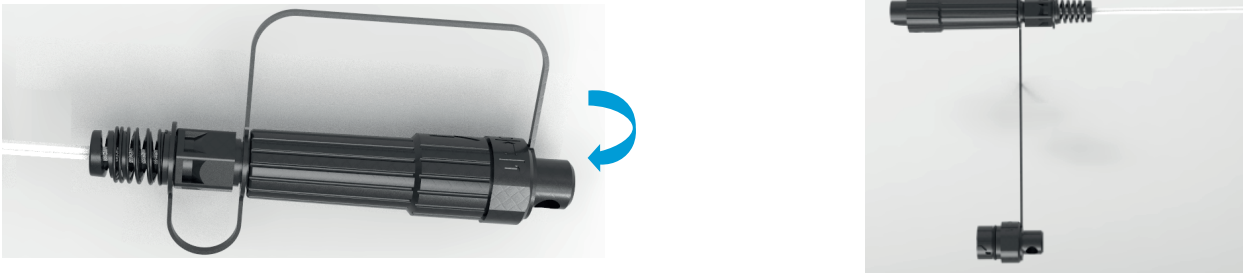
- Gire la clavija preconectada en sentido contrario a las agujas del reloj y abra la clavija preconectada y el cubierta de polvo en la dirección de la flecha.



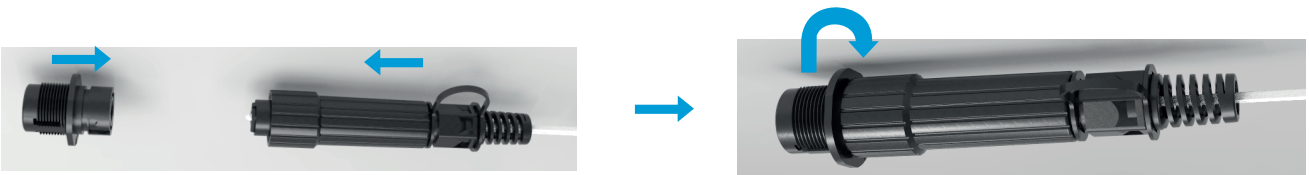
- Conecte la clavija preconectada D y el adaptador preconectado D en la dirección de la flecha, y gire el tapón en el sentido de las agujas del reloj para fijarlo.



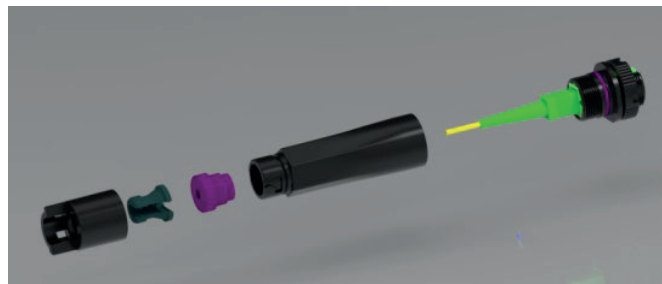
- Gire la clavija preconectada en sentido contrario a las agujas del reloj y abra la clavija preconectada y la cubierta de polvo en la dirección de la flecha.



- Conecte la clavija preconectada E y el adaptador preconectado E en la dirección de la flecha, y gire el tapón en el sentido de las agujas del reloj para fijarlo.



Adaptador preconectorizado - SC



- Inserte la clavija del conector de fibra óptica SC a través de las piezas sueltas a su vez, y luego enchúfela en el adaptador.
- Instale la cubierta del adaptador preconectado XL en el adaptador con la llave de plástico.
- Introduzca el tapón del resorte a presión en la cubierta.
- La abrazadera del cable deberá estar instalada y la línea deberá estar cerca del conector.
- Enrosque la tapa de sujeción de la abrazadera en la cubierta en el sentido de las agujas del reloj.