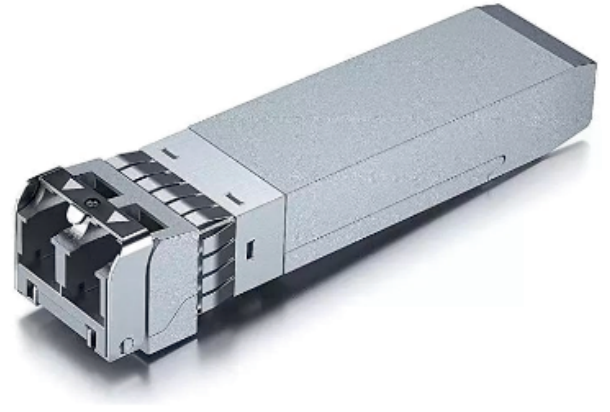




TRANSCEPTOR ÓPTICO SFP DE 1.25 GBPS ALCANCE DE 550 M ALT-TRANSCSFP-1.25GB-550M

DESCRIPCIÓN

Los transceptores SFP son módulos de alto rendimiento y rentables que admiten una velocidad de datos de 1,25 Gbps y 550 m de distancia de transmisión con MMF. El transceptor consta de tres secciones: un transmisor láser VCSEL, un fotodiodo PIN integrado con un preamplificador de transimpedancia (TIA) y una unidad de control MCU. Todos los módulos satisfacen la seguridad láser de clase I. Los transceptores son compatibles con SFP Multi-Source Agreement (MSA) y SFF-8472.



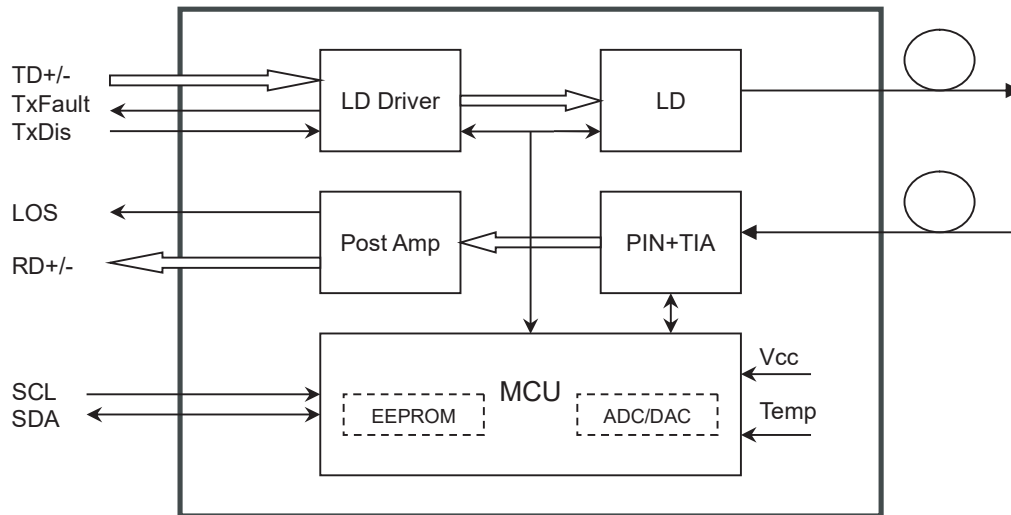
CARACTERÍSTICAS

- Velocidad de transmisión de datos de 1,25 Gbps
- Láser VCSEL de 850 nm y fotodetector PIN
- Compatible con SFP MSA y SFF-8472 con receptáculo LC dúplex
- Control de diagnóstico digital: Calibración interna o calibración externa
- Transmisión de 500 m con MMF de 50/125µm
- Transmisión de 300 m con MMF de 62,5/125µm
- Compatible con RoHS
- Fuente de alimentación única de +3,3 V
- Temperatura de funcionamiento de la caja: Estándar: 0 a +70°C / Industrial: -20 a +85°C

APLICACIONES

- Gigabit Ethernet
- Canal de fibra
- Interfaz de conmutador a conmutador
- Aplicaciones de backplane conmutado
- Interfaz router/servidor
- Otros sistemas de transmisión óptica





VALORES MÁXIMOS ABSOLUTOS

Parámetro	Símbolo	Min	Max	Unidad
Tensión de alimentación	Vcc	-0.5	4.5	V
Temperatura de almacenamiento	Ts	-40	+85	°C
Humedad de funcionamiento	-	5	85	%

CONDICIONES DE FUNCIONAMIENTO RECOMENDADAS

Parámetro		Símbolo	Min	Típico	Max	Unidad
Temperatura de funcionamiento	Estándar	Tc	0		+70	°C
	Industrial		-20		+85	°C
Voltaje de alimentación		Vcc	3.13	3.3	3.47	V
Corriente de alimentación		Icc			300	mA
Velocidad de datos				1.25		Gbps

ESPECIFICACIONES ÓPTICAS Y ELÉCTRICAS

FP y PIN, 1310nm, 20km de alcance

Parámetro	Símbolo	Min	Típico	Max	Unidad	Nota
Transmisor						
Longitud de onda central	λ_c	830	850	860	nm	
Ancho espectral (RMS)	$\Delta\lambda$			0.85	nm	
Potencia media de salida	Pout	-9.5		-3	dBm	1
Radio de extinción	ER				dB	
Tiempo de subida/bajada óptica (20%~80%)	tr/td			0.26	ns	
Diferencial de entrada de datos	VIN	400	100	1800	mV	2
Impedancia diferencial de entrada	ZIN	90		110	Ω	
Desactivar TX	Desactivar			Vcc	V	
	Activar			0.8	V	
Fallo de TX	Fallo			Vcc	V	
	Normal			0.8	V	
Receptor						
Longitud de onda central	λ_c	770		860	Nm	
Sensibilidad del receptor				-18	dBm	3
Sobrecarga del receptor		-3			dBm	3
LOS De-Assert	LOS_D			-20	dBm	
LOS Assert	LOS_A	-30			dBm	
Histéresis de LOS		1		4	dB	
Diferencial de salida de datos	Vout	400		1800	mV	4
LOS	Alto			Vcc	V	
	Bajo			0.8	V	

NOTAS:

1. La potencia óptica se emite en el MMF.
2. Entrada PECL, acoplada internamente en AC y terminada.
3. Medido con un patrón de prueba PRBS 2⁷-1 patrón de prueba @1250Mbps, BER $\leq 1 \times 10^{-12}$
4. Acoplado internamente a la AC.

ESPECIFICACIONES ÓPTICAS Y ELÉCTRICAS

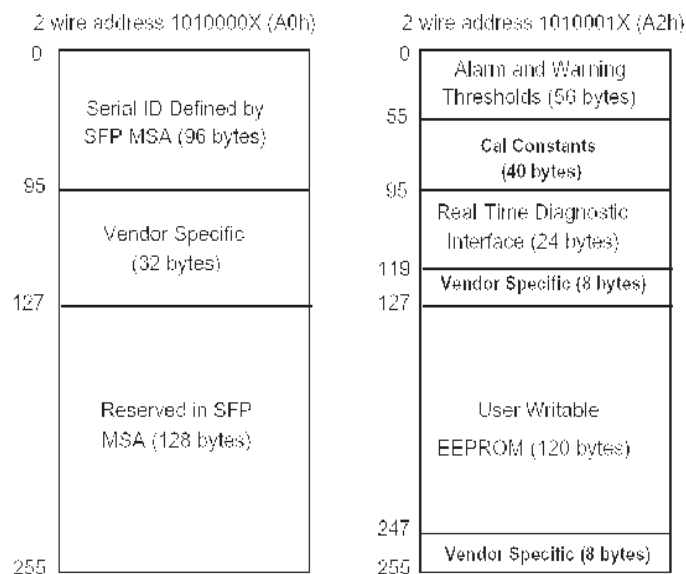
Parámetro	Símbolo	Min	Típico	Max	Unidad
Tiempo de negación de la transmisión	t_on			1	ms
Tiempo de activación de la desactivación de Tx	t_off			10	µs
Tiempo de inicialización, incluido el restablecimiento del fallo de transmisión	t_init			300	ms
Tiempo de activación del fallo de transmisión	t_fault			100	µs
Desactivación de la transmisión para reiniciar	t_reset	10			µs
Tiempo de afirmación de la LOS	t_loss_on			100	µs
Tiempo de desactivación de la LOS	t_loss_off			100	µs
Velocidad de reloj de la ID de serie	f_serial_clock			400	KHz
MOD_DEF (0:2)-Alto	VH	2		Vcc	V
MOD_DEF (0:2)-Bajo	VL			0.8	V

ESPECIFICACIONES ÓPTICAS Y ELÉCTRICAS

Parámetro	Rango	Unidad	Precisión	Calibración
Temperatura	0 a +70	°C	±3°C	Interno / externo
	-20 a +85			
Voltaje	3.0 a 3.6	V	±3%	Interno / externo
Corriente de polarización	0 a 100	mA	±10%	Interno / externo
Potencia de transmisión	-9.5 a -3	dBm	±3dB	Interno / externo
Potencia de recepción	-22 a -3	dBm	±3dB	Interno / externo

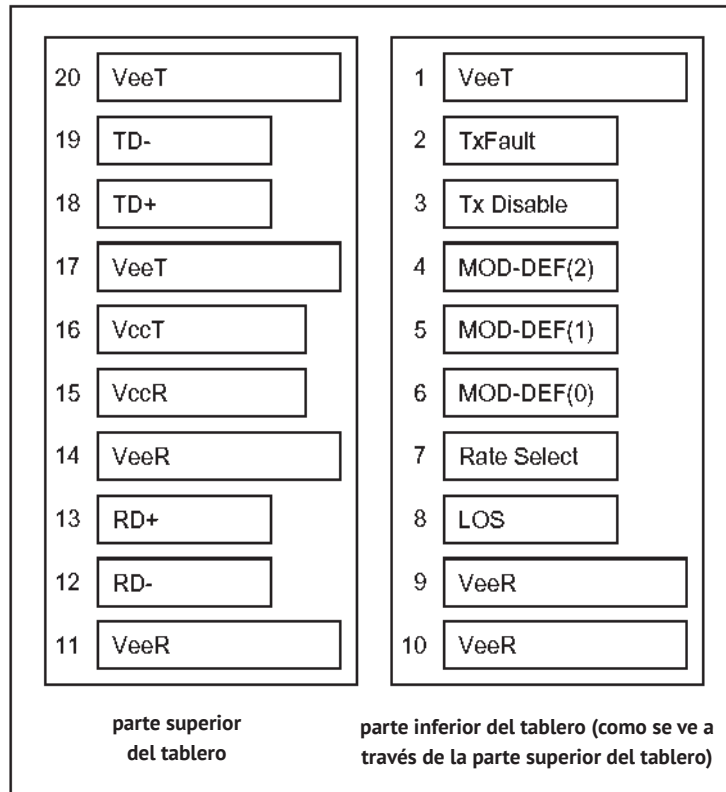
MAPA DE MEMORIA DE DIAGNÓSTICO DIGITAL

Los transceptores proporcionan el contenido de la memoria de ID de serie e información de diagnóstico sobre las condiciones de funcionamiento mediante la interfaz serie de 2 hilos (SCL, SDA). La información de diagnóstico con la calibración interna o la calibración externa todos se implementan, incluyendo control de la potencia recibida, control de la potencia transmitida, control de la corriente de polarización, tensión de alimentación y el control de la temperatura. El campo de datos específicos del mapa de memoria de diagnóstico digital define lo siguiente.



DEFINICIONES DE LOS PINES

Diagrama de pines



Pin	Nombre de la señal	Descripción	Conexión de la secuencia	Notas
1	V_EET	Tierra del transmisor	1	
2	TX FAULT	Indicación de fallo del transmisor	3	Nota 1
3	TX DISABLE	Desactivación del transmisor	3	Nota 2
4	MOD_DEF (2)	SDA Señal de datos en serie	3	Nota 3
5	MOD_DEF (1)	SCL Señal de reloj en serie	3	Nota 3
6	MOD_DEF (0)	TTL Bajo	3	Nota 3
7	Rate Select	No conectado	3	
8	LOS	Pérdida de señal	3	Nota 4
9	V_EER	Tierra del receptor	1	
10	V_EER	Tierra del receptor	1	
11	V_EER	Tierra del receptor	1	
12	RD-	Inv. Salida de datos recibidos	3	Nota 5
13	RD+	Salida de datos recibidos	3	Nota 5
14	V_EER	Tierra del receptor	1	
15	V_CCR	Fuente de alimentación del receptor	2	
16	V_CCT	Fuente de alimentación del transmisor	2	
17	V_EET	Tierra del transmisor	1	
18	TD+	Transmisión de datos de entrada	3	Nota 6
19	TD-	Inv. Transmisión de datos de entrada	3	Nota 6
20	V_EET	Tierra del transmisor	1	

NOTAS:

Secuencia de conexión: Secuencia de conexión de los pines durante la conexión en caliente.

1) TX Fault es una salida de colector abierto, que debe ser atraída con una resistencia de 4.7k~10kΩ en la tarjeta anfitriona a un voltaje entre 2,0V y Vcc +0,3V. El 0 lógico indica un funcionamiento normal; el 1 lógico indica un fallo del láser de algún tipo. En el estado bajo, la salida se pondrá a menos de 0,8V.

2) TX Disable es una entrada que se utiliza para apagar la salida óptica del transmisor. Se atrae hacia arriba dentro del módulo con un resistencia de 4,7k~10kΩ. Sus estados son:

- Bajo (0 a 0,8V): Transmisor encendido
- (>0.8V, < 2.0V): Indefinido
- Alto (2,0 a 3,465V): Transmisor desactivado
- Abierto: Transmisor deshabilitado

3) Mod-Def 0,1,2. Estos son los pines de definición del módulo. Deben ser halados con una resistencia de 4,7k~10kΩ en la placa anfitriona. La tensión de pull-up deberá ser VccT o VccR.

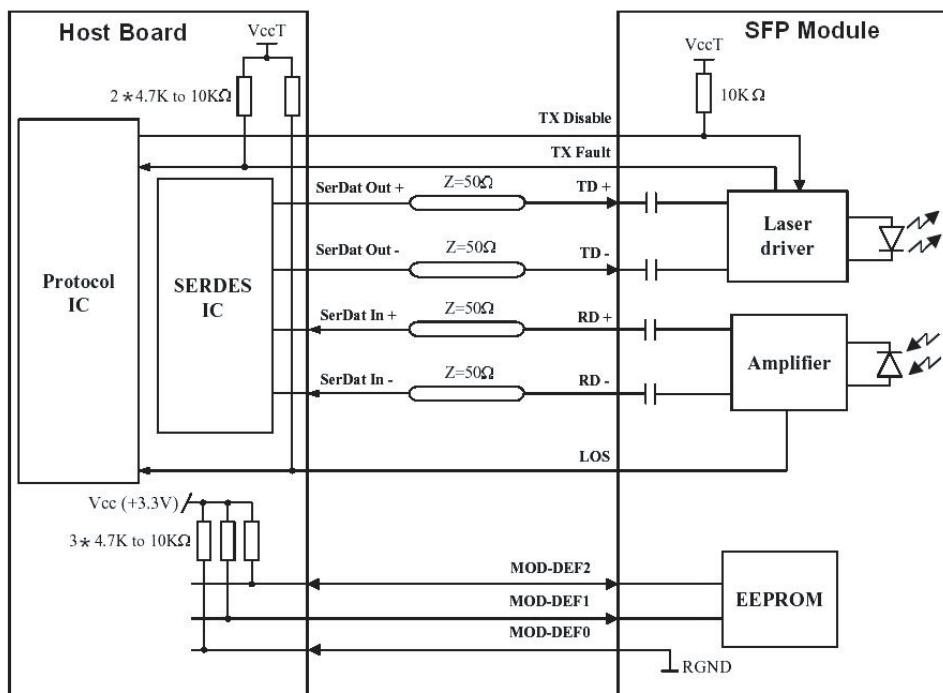
- Mod-Def 0 está conectado a tierra por el módulo para indicar que el módulo está presente
- Mod-Def 1 es la línea de reloj de la interfaz serial de dos hilos para la identificación serial
- Mod-Def 2 es la línea de datos de la interfaz serie de dos hilos para la identificación serie

4) LOS es una salida de colector abierto, que debe ser jalada hacia arriba con una resistencia de 4.7k~10kΩ. Tire hacia arriba del voltaje entre 2.0V y Vcc+0,3V. Un 1 lógico indica pérdida de señal; un 0 lógico indica funcionamiento normal. En el estado bajo, la salida será arrastrada a menos de 0,8V.

5) RD-/+ : Son las salidas diferenciales del receptor. Son líneas diferenciales de 100 acopladas internamente en AC que deben ser terminadas con 100Ω (diferenciales) en el SERDES del usuario.

6) TD-/+ : Son las entradas del transmisor diferencial. Son líneas diferenciales acopladas internamente en AC con una terminación diferencial de 100Ω de terminación diferencial dentro del módulo.

CIRCUITO DE INTERFAZ RECOMENDADO



DIMENSIONES MECÁNICAS

