

NAP DE DISTRIBUCIÓN VERTICAL INTERIOR 64P



Descripción

La caja NAP terminal es una solución innovadora para el desarrollo de redes de fibra óptica FTTx e instalación en edificios y planta interna. Especialmente diseñada para espacios reducidos, sin dejar de lado la estética y un cómodo manejo.

Permite el paso de cable de baja o media densidad y distribución terminal hacia los usuarios por medio de su elevada capacidad de empalme, salidas para cable drop de entrada y salida vertical.

Características

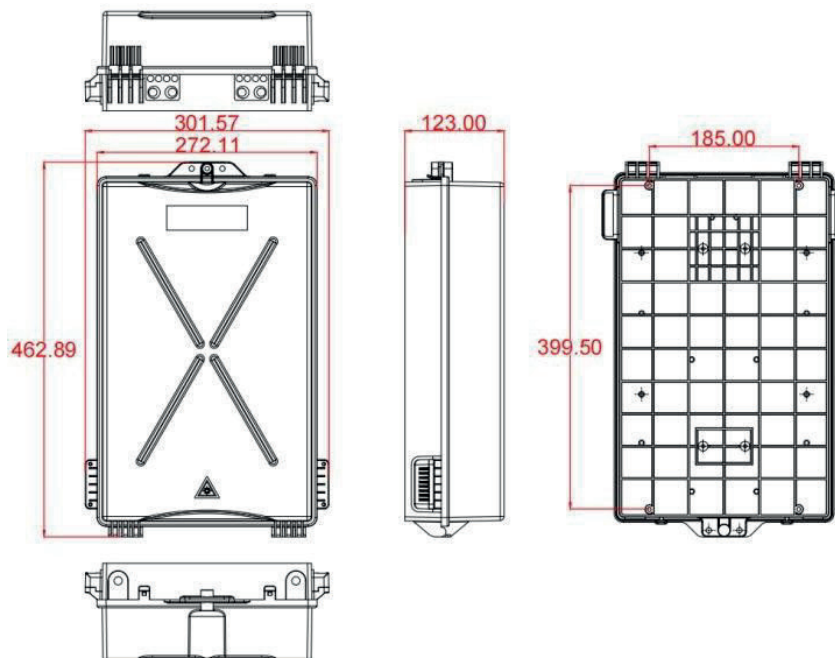
- Estructura totalmente cerrada.
- Material: PC + ABS, a prueba de humedad, a prueba de agua, a prueba de polvo, anti-vejecimiento, nivel de protección hasta IP54.
- Sujeción para cable de alimentación y cable de drop, empalme de fibra, fijación, almacenamiento, distribución ... etc.
- Los cables se disponen a través de su propio camino sin interferirse.
- Permite ser instalado sobre la pared.
- El panel de distribución se puede voltear hacia arriba, el cable de alimentación se puede colocar de forma conjunta, lo que facilita el mantenimiento y la instalación.

Especificaciones técnicas

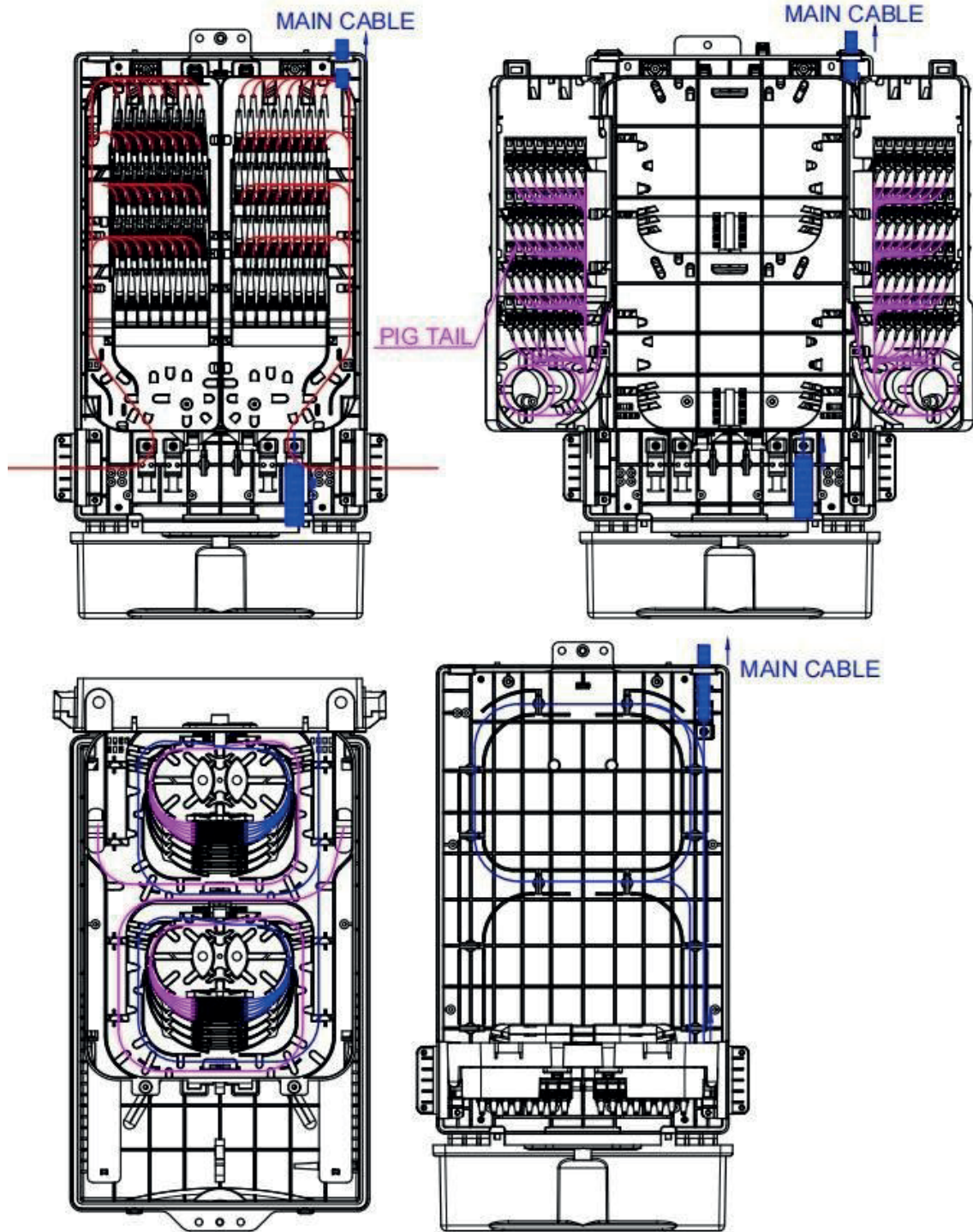
<u>Parámetro</u>	<u>Valor</u>
Dimensiones	463(L) x 302(A) x 123(P) mm
Posición del orificio de instalación	399.5 (L) x 185(A) mm
Nivel de protección	IP 54
Color	Pantone 428C / Personalizable
Tamaño y cantidad de puertos para cable óptico	6 puertos para cables ópticos, 64 puertos para cable drop
Tipo de entrada/salida	SC/APC
Max. Capacidad de empalme	96 fibras
Max. Cantidad de splitter	8 piezas 1x8
Adaptadores SC	64 piezas

Tamaño de entrada de cable	∅12 mm
Tamaño de salida de cable	2x3 mm
Nivel de flamabilidad	HB (Convencional)
Prueba de niebla salina neutra (NSS)	48 horas
Desempeño ambiental	En total cumplimiento con RoHS
Método de instalación	Montaje en pared
Ambiente de trabajo	Interior
Temperatura	
Operación y almacenamiento	-40°C a +65°C
Instalación	-5°C a +40°C
Humedad relativa	≤ 90%(+40°C)
Presión atmosférica	70 ~ 106 KPa

Esquema dimensional



Ilustraciones de referencia





Método de instalación

Taladre 4 orificios en la pared según el tamaño de la tabla de especificaciones, coloque el perno de expansión $\Phi 8 * 40$, luego coloque la caja para que coincida con los orificios y use el perno para fijar.

