
CAJA NAP PRECONECTORIZADA 8P



Descripción

La caja NAP preconectorizada es una solución innovadora para el desarrollo de redes de fibra óptica FTTx e instalación en edificios y planta interna. Permite ser utilizada en ambientes externos e instalada sobre la pared, poste o cable mensajero.

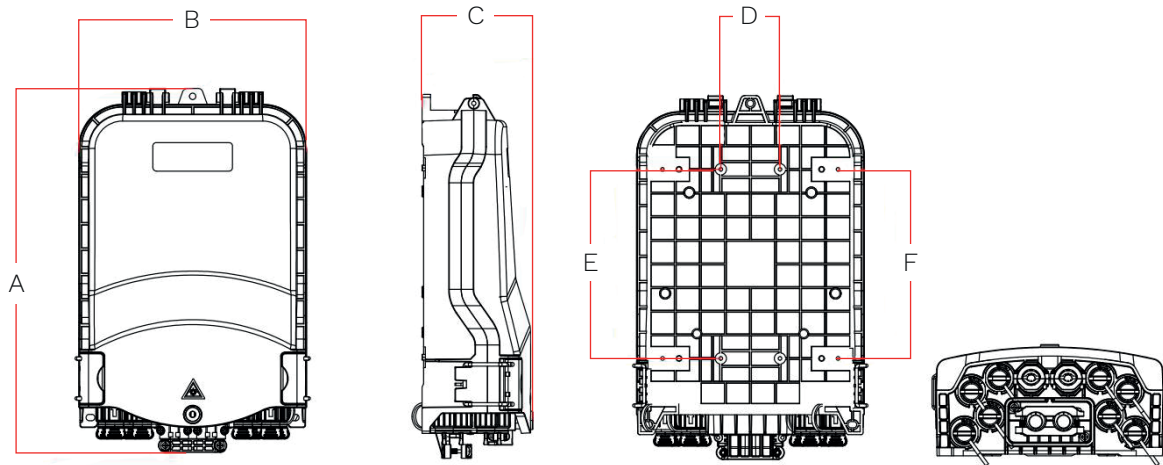
Permite el paso de cable de baja o media densidad y distribución rápida por medio de sus puertos de salida preconectorizados, lo que ahorra considerablemente tiempo y gastos de operación.

Cumple con los estándares

- ITU-T G.652
- ICE 60794-1-1
- ICE 60794-1-2
- Telcordia GR 326

Características

- Diseño robusto para exteriores, IP65.
- Bandeja de empalme incorporada, con máxima de empalme por bandeja de 12 fibras.
- El radio de curvatura de la fibra es mayor de 40 mm.
- 8 puertos de derivación preconectorizados.
- Material: PC + ABS, a prueba de humedad, a prueba de agua, a prueba de polvo, antienviejecimiento, nivel de protección IP 65.
- 2 puertos de entrada para cable sin cortar, $\Phi 14$ mm.
- Sujeción para cable de alimentación y cable de drop, empalme de fibra, fijación, almacenamiento, distribución.



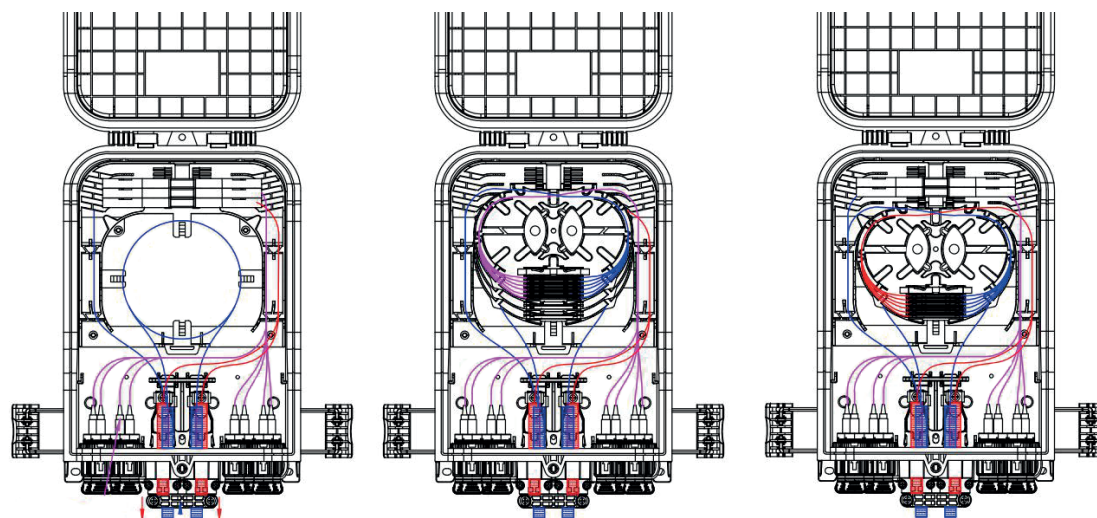
Especificaciones técnicas

Parámetro

Valor

Dimensiones (A x B x C)	319.3 (L) x 200 (A) x 97.5 (P) mm	
Posición de instalación (D x E x F)	52 x 166 x 166 mm	
Nivel de protección	IP 65	
Tamaño de entrada de cable	∅ 8~14 mm	
Tamaño de cable de derivación	∅ 16	
Cantidad de puertos para cable drop	8 unidades SC	
Max. Capacidad de empalme	12 fibras por bandeja	
Número de bandejas	4	
Nivel de flamabilidad	UL94-V0	
Prueba de niebla salina neutra (NSS)	120 horas	
Desempeño ambiental	En total cumplimiento con RoHS	
Método de instalación	Montaje en pared, poste o mensajero	
Ambiente de trabajo	Exterior / Interior	
Temperatura	Operación y almacenamiento	-40°C a +65°C
	Instalación	-5°C a +40°C
Presión atmosférica	70~106Kpa	
Humedad relativa	≤93% (+40°C)	
Prueba de impacto	IK9	

Diagrama de enrutamiento



Pig tail
Main cable

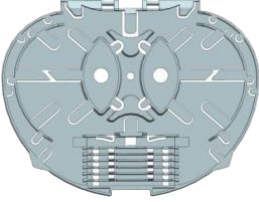
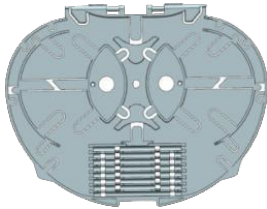
Especificaciones ópticas

<u>Splitter o pigtail</u>	<u>IL (dB) pigtail</u>	<u>IL (dB) Caja de distribución</u>	<u>RL (dB)</u>	<u>Método de prueba</u>
Pigtail- SC/APC-00-SM-SX (1C1F) - OD 0.9MM- PVC- G657A2 - Color del cable (predeterminado) - Interior- RoHS- 1,5 m	≤ 0.3	≤0.5 dB	≥55 dB	IL: IEC61300-3-4 Método B RL: IEC61300-3-6
1x16 PLC Splitter, con conector G657A2	1* 8 PLC Splitter	≤10.5 dB	≥50 dB UPC ≥55 dB APC	

Bandejas de empalme

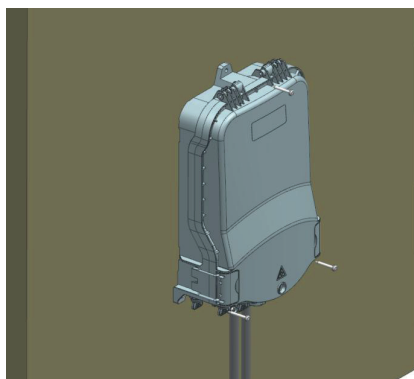
<u>Ítem</u>	<u>Ban. de empalme A</u>	<u>Ban. de empalme B</u>
Dimensiones A x A x P mm	134*104*8	134*104*4
Peso neto (kg)	0.021	0.015

Bandejas de empalme

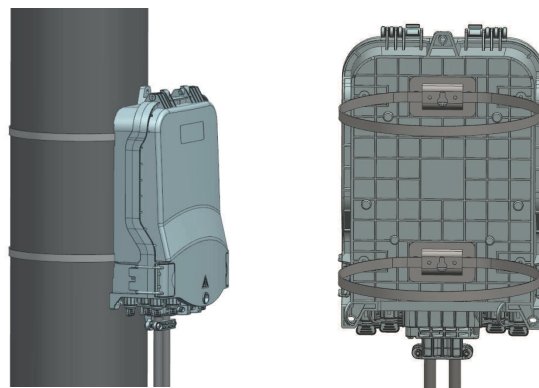
<u>Ítem</u>	<u>Ban. de empalme A</u>	<u>Ban. de empalme B</u>
Imagen		
Color	RAL7035	RAL7035
Material	PC+ABS	PC+ABS
Capacidad de empalme de una bandeja (núcleos)	12 (2 capas de protección con funda de empalme termorretráctil)	8 (1 capa de protección con funda de empalme termorretráctil)

Método de instalación

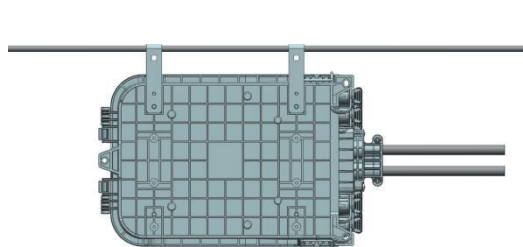
Taladre 3 orificios en la pared según el tamaño de la tabla de especificaciones, coloque el perno de expansión $\Phi 7.5 * 40$, coloque la caja para que coincida con los orificios y use el perno para fijar.



Montaje en pared



Montaje en poste



Montaje en cable

